



SANO Transportgeraete GmbH
Am Holzpoldlgut 22
4040 Lichtenberg/Linz
Austria

Tel.: +43 7239 / 510 10
Fax: +43 7239 / 510 10-14
office@sano.at

www.sano.at

SANO Deutschland GmbH
Geigelsteinstraße 10
83080 Oberaudorf
Alemania

Tel.: +49 8033 / 308 96-0
Fax: +49 8033 / 308 96-17
info@sano-treppensteiger.de

www.sano-deutschland.de

SANO UK Powered Stairclimbers Ltd.
Bristol Court, Betts Avenue
Martlesham Heath
Ipswich, Suffolk / IP5 3RY, Inglaterra

Tel.: +44 1473 / 333 889
Fax: +44 1473 / 333 742
info@liftkardirect.com

www.liftkardirect.co.uk

Sujeta a cambios sin previo aviso / UNIKAR 2018-03



eficiente, ergonómica, versátil
segura



UNIKAR®
carretilla elevadora manual con cabrestante

SANO makes work easier.

UNIKAR®
carretilla elevadora manual con cabrestante

SANO makes work easier.



UNIKAR con soporte universal
Art. Nº 100 548

UNIKAR con horquilla
Art. Nº 100 528

UNIKAR con horquilla
estribo protector de carga - Art. Nº 100 530
y pala plegable - Art. Nr. 100 529

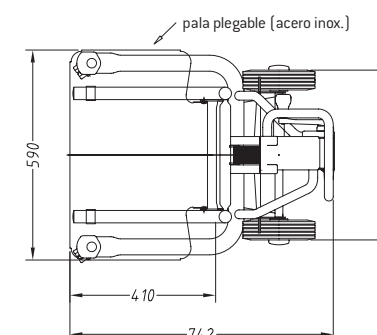
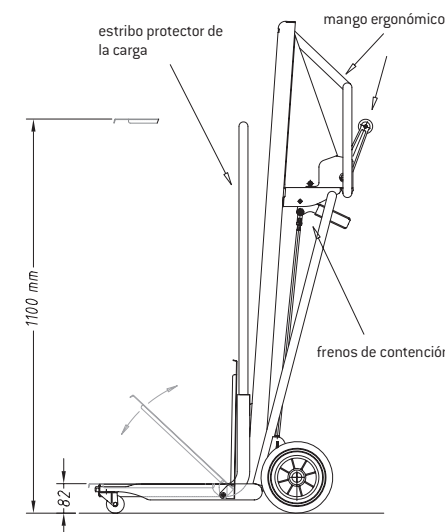
UNIKAR

POTENTE CON CARGAS PESADAS Y DIVERSAS ALTURAS

La carretilla UNIKAR es perfecta precisamente cuando se trata de elevar cargas en espacios muy estrechos.

Con ella puede elevar cargas de hasta 120 kg a 1100 mm de altura, con seguridad y confort. Por encargo, se proporciona también con alturas de hasta máx. 1600 mm (en intervalos de 100 mm)

Modelos y números de artículo para la UNIKAR	UNIKAR con horquilla Art. Nº 100 528 UNIKAR con soporte universal Art. Nº 100 548
Velocidad de izada	70 mm por vuelta de manivela (16 vueltas para una elevación completa)
Carga nominal	120 kg con el centro de gravedad a 300 mm 150 kg con el centro de gravedad a 210 mm
Altura de izada	1100 mm - 1600 mm
Ruedas traseras	diámetro 200 mm, con rodamientos cónicos
Ruedas delanteras	ruedas-guía dobles, diámetro 50 mm, con rodamientos cónicos
Peso propio	25 kg
Bastidor	acero, galvanizado y cromado
Cubierta	revestimiento azul pulverizado



Diseño bien pensado para la máxima eficiencia

Para nosotros, producir un buen producto significa ante todo que lo diseñamos de tal manera que nuestros clientes puedan trabajar más fácil y rápidamente en sus campos de aplicación individuales.

Por ello, la UNIKAR ofrece muchos detalles que responden precisamente a esas tareas específicas. Es muy maniobrable, permite desplazar las cargas por terrenos irregulares y escalones pequeños y ofrece un surtido de opciones modulares que hacen de la UNIKAR una especialista en múltiples áreas.

Todas las ventajas a la vista

- > fácil manejo
- > muy maniobrable
- > construcción tubular de máxima robustez y peso ligero (sólo 25 kg)
- > ruedas traseras de 200 mm de diámetro, permiten el transporte de cargas por superficies irregulares y escalones pequeños
- > frenos de contención en las dos ruedas traseras
- > cabrestante elevador silencioso con manivela de seguridad
- > acabado galvanizado para empleo en lugares limpios
- > cinta de 50 mm de ancho en lugar de cable de acero o cadena, limpia y libre de mantenimiento

! Disponible con alturas de izada desde 1100 mm hasta máx. 1600 mm.

UNIKAR

LA ROBUSTA CARRETILLA ELEVADORA MANUAL PARA UN TRABAJO ERGONÓMICO

FÁCIL MANEJO Y GRAN EFICACIA

Ideal para trabajos en los que hay que transportar cargas pesadas o reponer estanterías. Máxima ergonomía que se traduce en eficiencia inmediata y rápido rendimiento de su inversión.

La carretilla UNIKAR es de construcción realmente sencilla. Sin embargo, las múltiples posibilidades que la UNIKAR ofrece para el flujo de trabajo de los usuarios de diversos sectores garantiza un aumento de la eficiencia en todos los procesos.

Versátil

Un amplio surtido de palas y opcionales hacen de la carretilla UNIKAR el auxiliar imprescindible en muy diversos sectores de la industria.

La UNIKAR está diseñada de forma que en vez de cadenas o cables de acero, emplea en su construcción una correa de 50 mm de ancho. Por ello es una carretilla limpia, de bajo mantenimiento y silenciosa. Y con tan sólo 25 Kg de peso propio, puede transportar cargas de hasta 120 Kg.

Dos modelos básicos

Hay dos modelos básicos de UNIKAR que, con los accesorios disponibles para ellos, permiten adaptar la carretilla a cualquier situación.

UNIKAR con horquilla - Art. Nº 100 528

UNIKAR con soporte universal - Art. Nº 100 548
(soporte universal, ver imagen inferior derecha)

Accesorios para el UNIKAR con horquilla

(ver imagen superior derecha)
estribo protector de carga - Art. Nº 100 530
pala plegable - Art. Nr. 100 529

La altura de izada que necesite

La construcción básica de la carretilla elevadora UNIKAR se entrega con una altura de izada de 1100 mm. Por encargo, disponible también con alturas desde 1300 mm hasta máx. 1600 mm (en intervalos de 100 mm).



estribo protector de la carga
Art. Nº 100 530

pala plegable
Art. Nº 100 529



para adaptarla a las aplicaciones específicas del cliente